

JUNBA2009

—出展者マニュアル—

テクノロジーフェア
(大学関係者用)
出展者マニュアル

【会場】

Marriott San Francisco Airport
1800 Old Bayshore Highway, Burlingame, CA 94010

【日程】

2009年1月13日(火)13時～18時
(テクノロジーフェア)

Ver. 1.805p

INDEX

1. 開催概要	p.2
2. 会場案内	p.3
3. 総合日程	p.4
4. 会場レイアウト図	p.5
5. 出展者規定等	p.7
6. プレゼンテーション	p.9
7. ブース展示	p.10
8. 搬入・搬出	p.11
9. 宿泊案内	p.12
10. 連絡先	p.12

1. 開催概要

- 名 称: JUNBA2009
- 日 時: 2009年 1月12日(月) 12:00~16:30 サミット
1月13日(火) 8:30~12:00 シンポジウム
1月13日(火) 13:00~18:00 テクノロジーフェア

■開催内容【JUNBA テクノロジーフェア】:

テクノロジーフェアでは、環境に関するテーマを設け、プレゼンテーション及びブース展示を行います。環境に関する最先端技術や製品を、米国大学およびシリコンバレー企業等へ紹介いただくことにより、国際的な共同研究および産学官連携を推進することを目的としています。

シンポジウムとテクノロジーフェアは相互の議論を狙いとしておりますので、プログラムを確認され、関心のある講演については積極的に出席して議論に御参加くださいますようお願いいたします。

まず午前中のシンポジウムには是非フルに御参加ください。クリーンテクノロジーに関して、UC Berkeley、Lawrence Lab.、UC Davis および UC San Diego の研究状況、ベンチャーキャピタリストおよび知的財産などの観点からのレビューなどを用意しています。

テクノロジーフェアについては、今回は特に現在シリコンバレーで話題になっている以下の4社の企業からもプレゼンテーションがあります。いずれも皆さんの関心をひくものと思われまますので是非御参加ください。

SolFocus: 太陽光をレンズで集光して特殊なソーラーセルにあてて発電効率を高める技術を商業化した会社

BrightSource: 太陽光を鏡で反射させて水の入ったボイラーに集め温度を600℃まで上げて、タービンを回して発電する方式を商業化した会社。

Tesla Motors: 世界ではじめて電気自動車を商業化した会社。

Cobalt BioFuels: 植物からブタノールを生産する技術を商業化した会社。

そのほかに UC Berkeley、UC Santa Cruz、UC Davis などからの技術発表もあります。

- 場 所: San Francisco Airport Marriott
1800 Old Bayshore Highway, Burlingame, CA 94010
- 主 催: サンフランシスコ・ベイエリア大学間連携ネットワーク
Japanese University Network in the Bay Area; JUNBA
- 共 催: 在サンフランシスコ日本国総領事館
日本学術振興会(JSPS)
日本貿易振興機構(JETRO)サンフランシスコセンター
- 後 援: 文部科学省
- スポンサー: Sughrue Mion, PLLC

2. 会場案内

■会場

San Francisco Airport Marriott

1800 Old Bayshore Highway

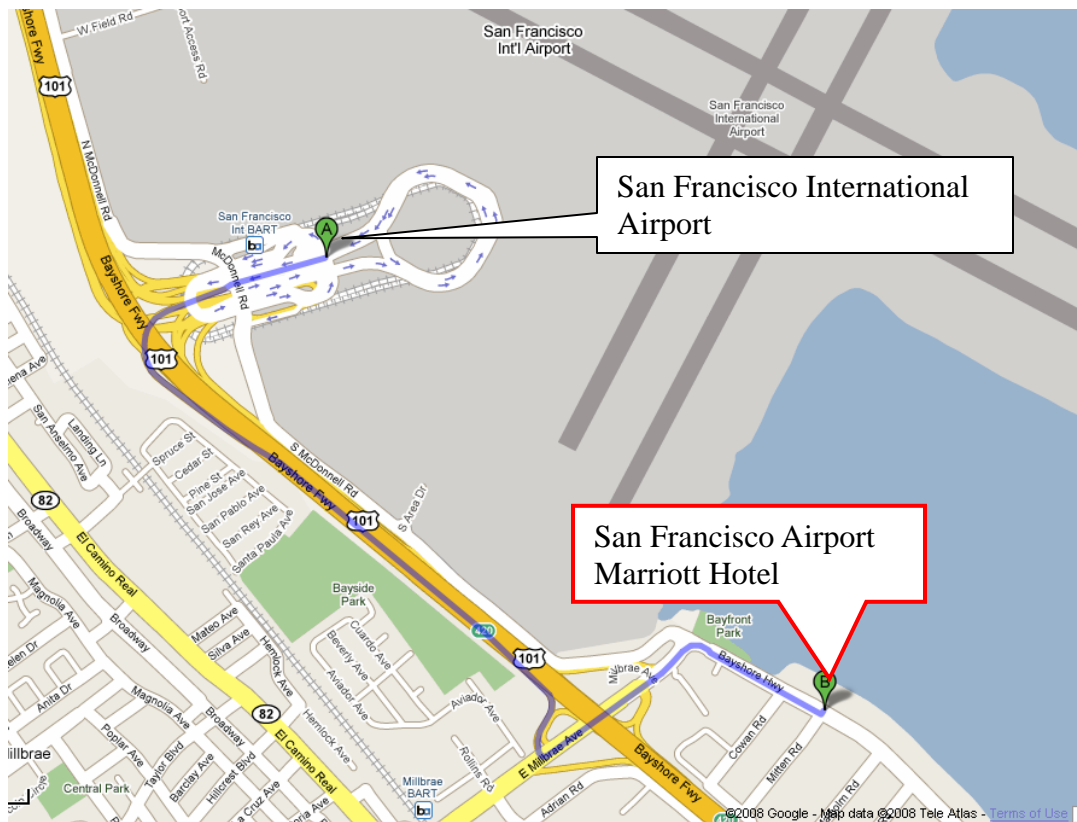
Burlingame, California 94010 USA

Phone: +1-650-692-9100

Fax : +1-650-692-8016

Website: <http://www.marriott.com/hotels/travel/sfobg-san-francisco-airport-marriott/>

■会場周辺図



■交通案内

・ホテル駐車場

通常駐車場料金: 2ドル/時間 18ドル/日

※ 8ドル/日に割引可能なスタンプがあります。
ホテル1階の売店にお申し付けください。

Valet parking 料金: 25ドル/日

・無料空港シャトルバス

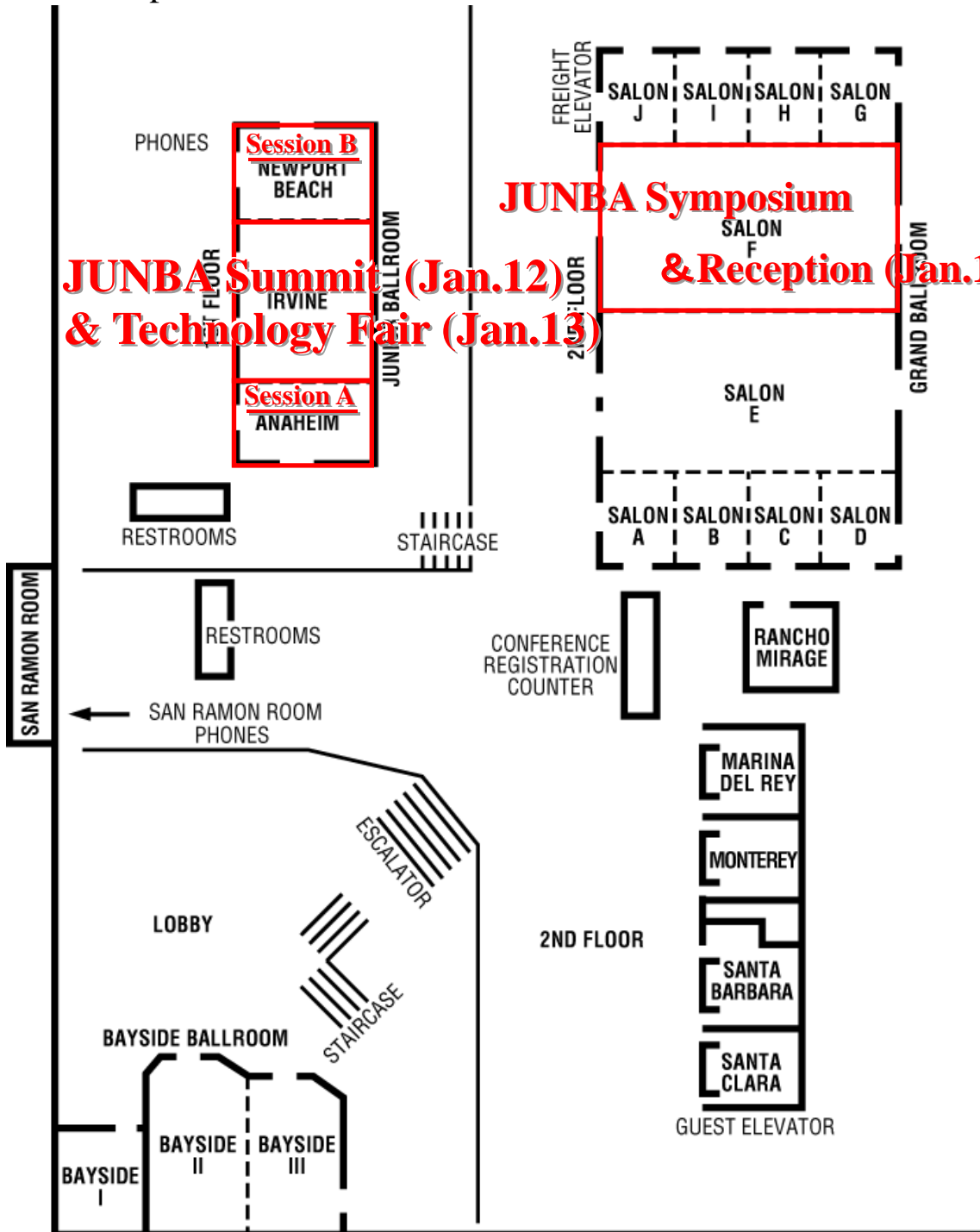
サンフランシスコ国際空港(SFO)~ホテルを結ぶ無料シャトルバスが10~30分間隔で24時間運行しております。詳しくはホテルのコンシェルジュにお尋ねください。

3. 総合日程

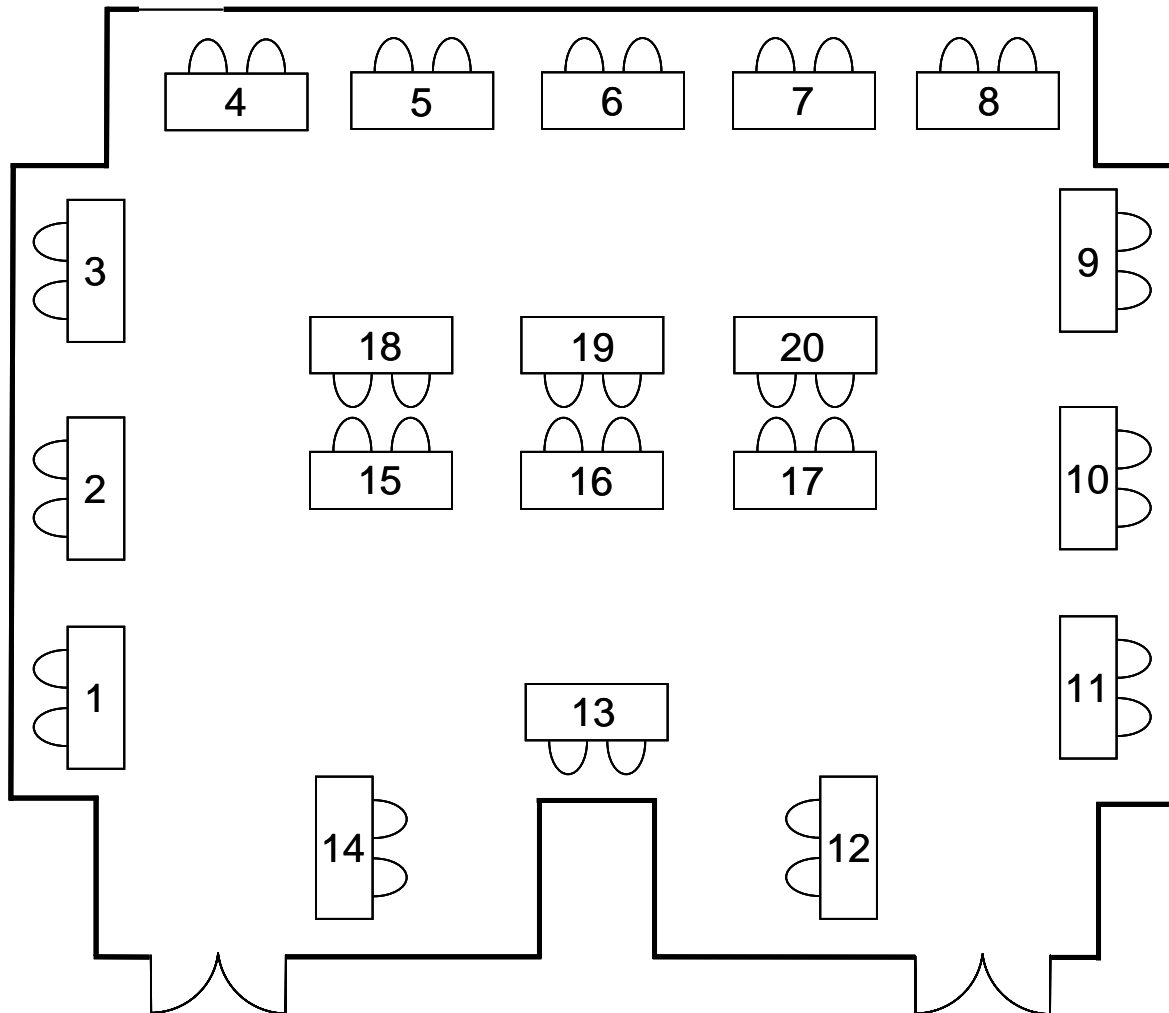
	Jan. 12 (Mon)	Jan. 13 (Tue)			
Room	Irvine/Anaheim (1F)	Salon F (2F)	Irvine (1F)	Anaheim (1F)	Newport Beach (1F)
7:00					
7:30		展示担当者受付 (Exhibitor Reg.)	展示準備 (Set-up)		
8:00		一般受付 (Guest Registration)			
8:30		※8:20開会です。ご注意ください。 シンポジウム (Symposium)			
9:00					
9:30					
10:00					
10:30					
11:00					
11:30					
12:00					
12:30	受付 (Registration)	昼食(Lunch Break) ホテル内外のレストランにて各自お取りください。			
13:00					
13:30	サミット (Summit) (Invitation Only)		テクノロジーフェア ブース展示 (Technology Fair (Booth Exhibition))	テクノロジーフェア 口頭発表 (セッションA) (Technology Fair Oral Presentation (Session A))	テクノロジーフェア 口頭発表 (セッションB) (Technology Fair Oral Presentation (Session B))
14:00					
14:30					
15:00					
15:30					
16:00					
16:30					
17:00					
17:30	シャトルバスにて 総領事公邸へ移動 (Transfer)		撤収作業 (Teardown)		
18:00	17:30 ホテル出発				
18:30	日米学術交流会 (Reception) (Invitation Only) (会場: 在サンフランシスコ 日本国総領事公邸)				
19:00		懇親会 (Networking Reception) (会場: Salon F(2F))			
19:30					
20:00	シャトルバスにて ホテルへ移動(Transfer)				
20:30					
21:00					

4. 会場レイアウト図

■ Floor Map



■テクノロジーフェア会場見取り図(Irvine)



詳細につきましては、下記ウェブサイトで最新の会場見取り図を御確認ください。
http://www.jspsusa-sf.org/junba/junba2009_j.html

5. 出展者規定等

1. 出展物の範囲

- ・「JUNBA2009」の目的に合致した、技術・製品等の紹介。主催者が、本催事の目的に添わないと認められたものは、出展の取り消しを求められることがあります。

2. 出展物の管理と免責

- ・事務局では、ホテル関係者と協力し、会場の保全・管理に最善の注意を払いますが、出品物の保護については出展者自身で行ってください。また、盗難・紛失・損傷等の事故やあらゆる原因から生じる損失・損害については、事務局はその責任を一切負いません。

3. 損害賠償

- ・出展者は、自己またはその代理人の不注意等によって生じた会場設備、展示会の建造物、人身等に対する損害を賠償していただきます。出展者自身で、損害保険へ加入することをお勧めします。

4. 出展者のブース内への常駐

- ・出展者は搬入日、開催期間中、搬出時を通じ、必ず各自のブース内に常駐し、来場者の対応、出品物の管理、防火・防災に努めてください。

5. 一般的規則

- ・展示、実演は出展者のお互いの立場を考慮し、下記の事項を遵守してください。
- ・違反と認められた場合は、その行為を中止していただきますので、予め御了承ください。

- 1) 出展者は割り当てられたブース内でのみ、出展機器の展示ならびに操作実演等ができます。但し、実演に際しては会場が狭いため、来場者・見学者に御注意ください。
- 2) 実演は安全である事を要します。人体あるいは財物等に対する危険の防止については万全の策を講じ、責任者を常駐させてください。
- 3) 実演によって生じる強度の音響、光熱、振動、臭気等については予め予防措置を講じ、他に迷惑が掛からないよう十分注意してください。
- 4) 展示および実演によって生じるトラブルについては、隣接ブース同士で互いに了解を得るようにしてください。やむを得ない場合は、事務局の調整に従ってください。
- 5) 展示内容につきましては、基本的に自由ですが、展示会の趣旨と異なる内容であることが認められた場合には、展示を御遠慮いただく場合があります。

6. 展示会の中止および会場・開場時間の変更

- ・主催者は不可抗力により開催を延期または中止することがあります。その際に生じた出展者の経費については、主催者は賠償の責任を負いません。

7. 会期終了のタイミング

- ・終了のタイミングにつきましては、主催者よりお知らせいたします。このアナウンスをもって展示会の終了といたしますので、これ以前には来場者が居なくとも後片付け等を行わないでください。

8. 説明担当者バッジ

- ・説明担当者バッジは会場にてお渡しいたします。
- ・会場内では必ずバッジを着用して下さい。
- ・展示終了後には御返却ください。

9. 喫煙

- ・ホテル内は禁煙となります。喫煙は所定の喫煙所(屋外指定場所)にてお願いいたします。

10. 会期中の呼び出し

- ・会期中、館内放送による呼び出し等はいりません。予め御了承ください。

11. 音量規制

ブース内におけるスピーカー、マイク等を利用したデモンストレーションなどの音量については、来場者や他の出展機関からの苦情の申し出があった場合や、会場の状況により、音量を下げていただく場合や、スピーカー、マイク等の使用制限を主催者が命ずることがあります。

12. 写真撮影の規制

- ・出展者による写真撮影は、原則として自ブースのみ可能とします。他出展者の出品物等の撮影に関しては、当該出展者の許可無く撮影することは禁止します。
- ・報道関係者および主催者の記録撮影等、事務局が許可したカメラマン・撮影クルーには「プレスバッジ」を発行します。バッジを着用したカメラマンには、差し支えない限り御協力ください。

13. ゴミ処理について

- ・定められた時間を経過して放置された物品・資材等は出展者の了解なくすべてホテル側で廃棄いたします。

14. 防災について

1) 裸火の使用

- ・裸火とは、電熱器、コンロ、電気ストーブ、アルコールランプ類のことで、火花・炎を発生させる装置または発熱部が露出したものの使用は禁止します。

2) 危険物の持ち込みの禁止

- ・可燃性ガス(石油液化ガス、アセチレン、水素等の一般高圧ガス)の持ち込みを禁止します。
- ・危険物(ガソリン、灯油、重油、動植物性油等)の持ち込みを禁止します。
- ・危険物品(準危険物、火薬類、多量のマッチ・ローソク等)の持ち込みを禁止します。
- ・悪臭や多量の煙を発生する機器・装置の持ち込みを禁止します。

- 3) 通路、非常口、屋内消火栓及び消火器の使用に障害となる付近に物を置くことを禁止します。

15. その他

- ・やむを得ない理由により、本マニュアルの規定を一部変更することがあります。
- ・出展者および関係者は、本マニュアルの規定を遵守するよう、お願いいたします。

6. プレゼンテーション

・日時: 2009年1月13日(火) 13:00~18:00

・講演時間: テーマの数に関わらず1大学あたり30分です(質疑応答を含む)。

なお、複数テーマをお申込の大学につきましては、30分を発表テーマ数で按分し、1テーマあたりの時間を算出させていただきました。

詳細につきましては、下記ウェブサイトで最新のスケジュールを御確認ください。

http://www.jspsusa-sf.org/junba/junba2009_j.html

・講演内容:

- ・ 大学や内部組織の紹介ではなく、御紹介になりたい技術に主眼をおかれたプレゼンテーションをお願い致します。

・会場設備:

- ・ PC(OS: Windows XP)、液晶プロジェクタ、マイク、レーザーポインタ

・発表原稿:

- ・ プレゼンテーション資料(MS-Power Point)の電子データを予めお送りください。
※必ず 2003 形式(拡張子:ppt)で保存してください。2007 形式(拡張子:pptx)のファイルは表示できません。

※作成方法

- ・ マイクロソフト社製パワーポイントにて英文で御作成ください。
- ・ プレゼンテーション原稿のスライド数の制限は特にありませんが、発表時間内に収まるよう枚数を調整願います。(発表時間が10分、15分のテーマの発表者の方は特に御注意ください。)複数テーマを発表予定の大学は、テーマ毎にパワーポイントファイルを御作成ください。
- ・ レターサイズ×1枚につき6スライド分を縮小カラー印刷し、来場者に配布します。

・原稿送付先

プレゼンテーション原稿の電子データを日本時間12月19日(金)午前10時までに
JUNBA 事務局宛 (webmaster@jspsusa-sf.org)に電子メールにてお送りください。

(※印刷業者発注の都合上、締切りを過ぎて御提出の場合、当日の配布資料に掲載されません。)

なお、すでにお送りいただいている場合でも、御送付いただいた後のバージョンがないか発表者にお確かめのうえ、念のためその旨を期日までにお知らせください。

7. ブース展示

・ブース構成:

長机(6フィート×30インチ(=182cm×76cm)) 1台

椅子 2脚

ポスター用ボード(縦60インチ×横40インチ(=152cm×101cm)) 2枚

ポスター用ボード立てかけ用イーゼル 2脚

※可能であれば、サンプル等の出展をお願い致します。

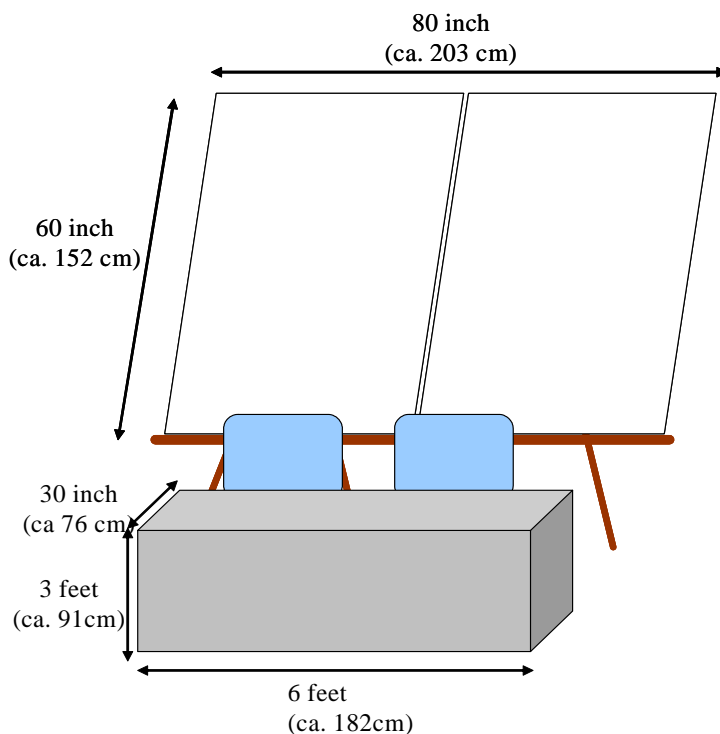


図 ブース概略

・装飾について:

ホテル側では長机、椅子、イーゼル、ボードの設置までを行います。ポスターの掲示、資料の陳列などについては出展大学で対応願います。

・出展位置:

出展位置については事務局で決定いたします。

詳細につきましては、下記ウェブサイトで最新の会場見取り図を御確認ください。

http://www.jspsusa-sf.org/junba/junba2009_j.html

・電源・通信機器

電源コンセント(単相交流・60Hz・120V)の使用を御希望される場合は予め事務局へお問い合わせください。

また、ブース内でのインターネット接続はオプションとなっております。使用を希望される場合は予め事務局へ問い合わせください(別途、使用料がかかります。)

・費用負担と精算について:

以下の費用については、出展者様で御負担願います。

また、個別のブースで発生した費用につきましては、ホテル側から宿泊費に付加する形で請求させていただきます。会場ホテル以外に御宿泊の場合は、ホテル側と直接クレジットカードまたは現金で決済していただきます。

- ▶ 搬入・搬出費
- ▶ 会場設備・備品及び他大学展示物の破損、紛失弁償費
- ▶ LAN回線等の使用料
- ▶ 自大学出展品及び対人傷害等の保険料
- ▶ その他諸経費

8. 搬入・搬出

1. 国際宅配便の利用

- ・荷物、資材は国際宅配便にて下記の宛先(会場ホテル)へ期日指定(2009年1月7日～9日の間に到着)で送付ください。事務局では一切荷受けはいたしません。保管料は1箱あたり5ドルです。ホテル側が宿泊料金に付加いたしますので、各出展大学でお支払いください。

<送り状宛先(記入例)>

→ **ICHIRO SUZUKI, ○○○ University**
JUNBA2009 Technology Fair (Jan 13th, 2009)
c/o San Francisco Airport Marriott
1800 Old Bayshore Highway, Burlingame, CA 94010

***必ず、出展大学名/担当者名を英語で記載してください。**

2. 搬入・搬出時間

- ・搬入(展示準備)時間: 1月13日(火) 7:00~8:20
お送りいただいた荷物・資材はホテル側がブースまで搬入します。
- ・搬出(撤収作業)時間: 1月13日(火) 18:00~19:00
搬出時には、ホテル内で国際宅急便の荷受ができるようにいたします。搬出したい物品を箱詰めし、送付先記入済みの伝票を添えてブースに据え置きください。ホテルが発

送します。当日お配りするフォームに料金を課金すべき御担当者の名前と御宿泊の部屋番号を御記入ください。

3. 作業上の注意事項

- ・当日は時間厳守の上、必ず係員の指示に従ってください。
- ・定められた時間を経過して放置された物品・資材等は出展者の了解なくすべてホテル側で廃棄いたします。

9. 宿泊案内

JUNBA2009 開催にあたり、特別割引料金で御宿泊いただけるプランを御用意致しました。是非御利用ください。

■特別価格適用日 2009年1月11日(日)～1月13日(火)(=14日(水)チェックアウト)

■宿泊施設名 Marriott San Francisco Airport

部屋タイプ	通常価格	特別価格
Single	\$239.00	\$119.00
Double	\$239.00	\$119.00
Triple	\$259.00	\$139.00
Quads	\$279.00	\$159.00
Additional Person	\$20.00	\$20.00
Suites	\$500.00-\$1,000	\$500.00-\$1,000

※満室になる恐れがありますので、お早めにお申し込みください。

▶ 御宿泊料金に含まれるもの

一室一泊料金。税金及びサービス料は含まれておりません。(朝食なし)

▶ お申し込み方法

http://www.jspsusa-sf.org/junba/junba2009_j.html へアクセスいただき、最下段の「San Francisco Airport Marriott 予約ページ」へのリンクからお申し込みください。

10. 連絡先

各種お問い合わせについては下記までお願い致します。

JUNBA事務局(日本学術振興会サンフランシスコ研究連絡センター)

担当: 小松、小屋、森田

住 所: 2001 Addison Street, Suite 260, Berkeley CA 94704

電 話: 1-510-665-1890 / FAX: 1-510-665-1891

Eメール: webmaster@jspsusa-sf.org

Web Site: <http://www.junba.org/>